



APPROVED

European
Coffee Brewing
Centre

ESPRESSO

ESPRESSO



**BRAVILOR
BONAMAT**

Brewing
your coffee
SINCE 1948

Verwelkom uw gasten

MET EEN AUTHENTIEKE ESPRESSO
MET ÉÉN DRUK OP DE KNOP

Koffieliefhebbers herkennen een echte espresso als ze er eentje zien, ruiken en proeven. En dat is exact wat de Esprecious keer op keer serveert, met één simpele druk op de knop. Daarmee kan in elke zakelijke omgeving een werkelijk unieke koffie-ervaring worden geboden.

Op kantoor, in een koffiebar, hotel of restaurant. De klant van vandaag verwacht gebruiksvriendelijkheid, consistentie, betrouwbaarheid en superieure in-cup kwaliteit van een volledig automatische koffiemachine. De Esprecious is volledig ontworpen om precies te voldoen aan de behoeften van uw klant. Met features die de installatie en de dagelijkse bediening eenvoudig maken, alsmede de mogelijkheid bieden om de machine te personaliseren én de koffie volledig te laten voldoen aan ieder individueel smaakprofiel.

Of u nu een belangrijk gesprek start met een nieuwe klant of gewoon even bijpraat met een goede vriend. De Esprecious maakt van ieder moment een bijzondere koffie-ervaring.



De Esprecious biedt superieure koffiekwiteit en consistentie

KEER OP KEER OP NIEUW

Betrouwbaarheid, gebruiksgemak en consistente in-cup kwaliteit zijn essentieel in de hedendaagse koffiebusiness. De volledig nieuwe Esprecious is het high-performance antwoord op deze moderne vereisten. Voldoe nu met gemak aan de verwachtingen van uw klant dankzij de vele innovatieve features.

Snelle en eenvoudige installatie

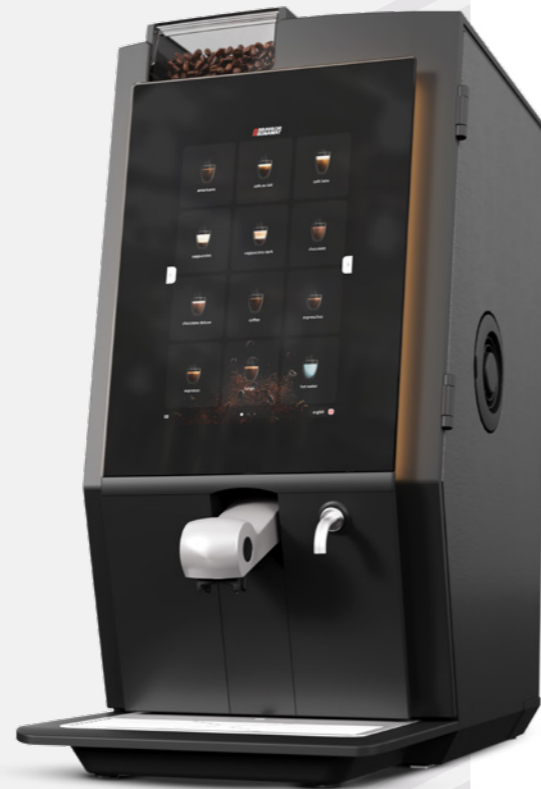
SmartBrew helpt u bij het programmeren van uw recepten

Iedereen kan een barista zijn

SmartBarista past elk recept aan uw smaak aan

Ongeëvenaarde consistentie

De Bravilor Bonamat grinder garandeert een consistente output per maling



Wie uw klanten ook zijn.

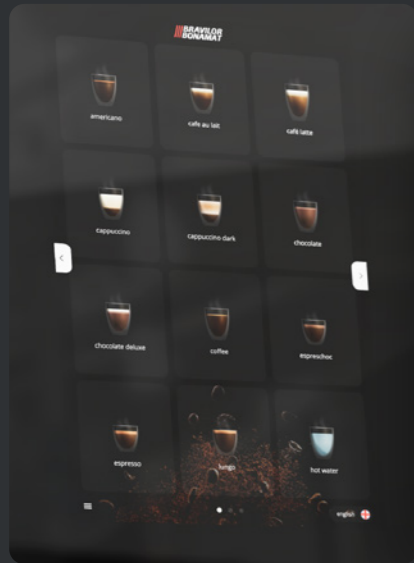
Consumenten verwachten een eenvoudige maar bovenal overheerlijke koffie-ervaring. U kunt erop vertrouwen dat de geheel nieuwe Esprecious zelfs de meest veeleisende consument de perfecte kop koffie serveert. Om de dag te beginnen, om te genieten van een bijzonder moment of om die veelbelovende deal op het werk te sluiten.



Wij weten hoe belangrijk
deze momenten zijn.
BRAVILOR BONAMAT

Features en benefits

12" Touchscreen



Het grote touchscreen biedt een uitgebreide keuze aan dranken. En dankzij de intuïtieve, gebruiksvriendelijke interface is (zelf) bediening nog nooit zo snel en eenvoudig geweest.

Personalisatie



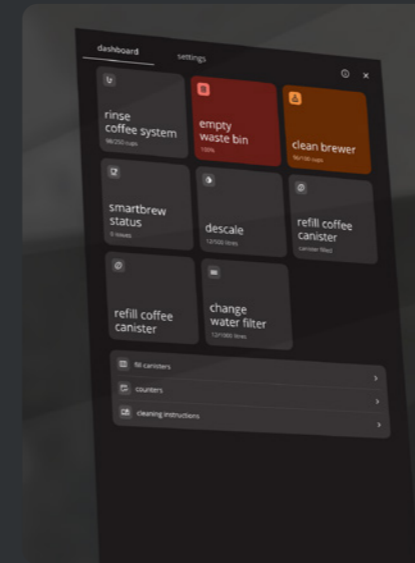
Laat uw merk zien en maak uw machine echt persoonlijk. Implementeer uw branding met een wallpaper van uw merk, uw merkkleuren of uw bedrijfslogo. De Esprecious past perfect in uw kantoor.

Infotainment



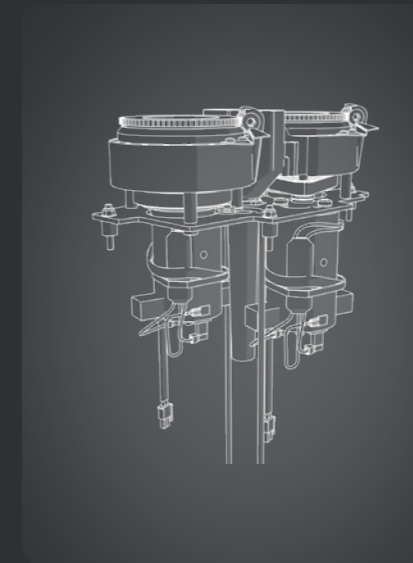
Communiceer met uw klanten of personeel door advertenties of bedrijfsvideo's weer te geven terwijl de machine inactief is of koffie aan het zetten is.

Onderhouds dashboard



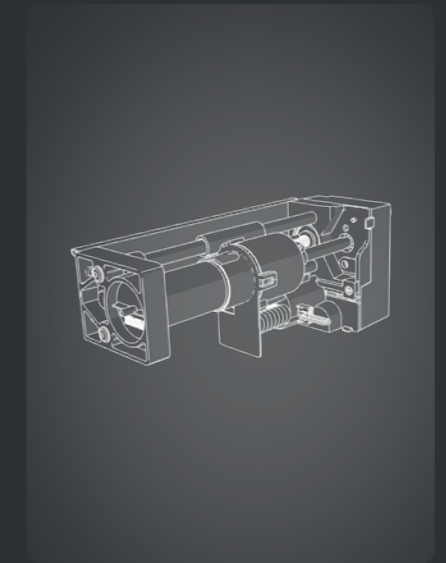
Anticipeer op preventief onderhoud doordat de Esprecious u tijdig voorziet van feedback, zonder de koffieconsument te storen of te onderbreken. Allemaal om uw Esprecious soepel te laten werken en die uitstekende koffiekwiteit te blijven leveren die uw klant verdient.

Onze Bravilor Bonamat grinder



De Esprecious is uitgerust met de geheel nieuwe Bravilor Bonamat grinder. Deze gepatenteerde grinder is extreem stil en snel, met een lage warmteafgifte. De gezandstraalde stalen maalschijven zorgen ervoor dat de maling van de eerste kilogrammen koffie net zo constant is als de volgende. De vernieuwde uitloop van de molen zorgt voor een verbeterde doorstroming van gemalen koffie naar de zetkamer.

Horizontale brewer



De unieke Bravilor Bonamat horizontale zetgroep staat bekend om zijn authentieke espresso-extractie. Dit zorgt ervoor dat elke kop koffie uw klant de beste ervaring biedt met een aroma en smaak van de hoogste kwaliteit. De brewer is geoptimaliseerd om de verdeling van de gemalen koffie in de zetkamer te verbeteren en zo de beste extractie uit uw bonen te halen.



Het is de perfecte kop koffie
waarvoor we iedere dag weer
ons bed uitkomen. Die ervoor
zorgt dat wij de dag doorkomen.

BRAVILOR BONAMAT

SMARTBREW

Iedereen kan een barista zijn

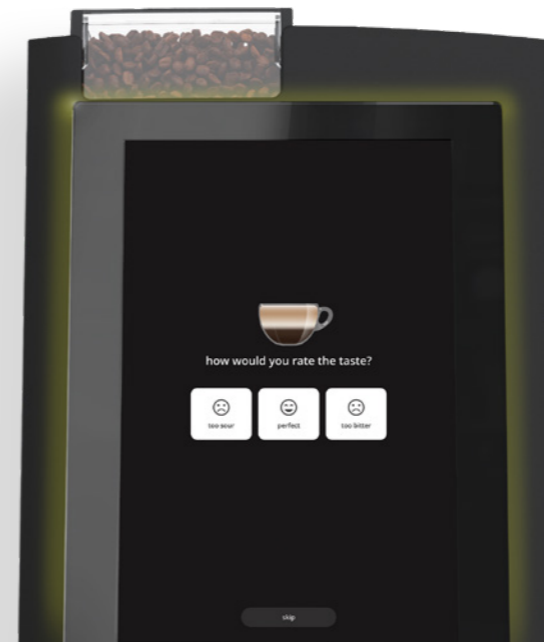
Het is niet nodig om uitgebreide kennis te hebben van bonen en maalgraad. Stel eenvoudig uw gewenste volume, koffiedosering en extractietijd in en de Esprecious doet de magie voor u en vindt het perfecte evenwicht. En om de koffiekwaliteit te behouden, analyseert en perfectioneert de Esprecious uw SmartBrew-dranken in de SmartBrew-modus. In de expertmodus zijn er geen grenzen aan uw creativiteit. Ontketen het volledige potentieel en creëer unieke recepten en smaken die uw bedrijf weerspiegelen.



SMARTBARISTA

Optimaliseer uw koffie

Heeft uw drankje nog wat subtiele aanpassingen nodig? Maar weet u niet goed waar te beginnen? Geef uw Esprecious feedback met SmartBarista en de machine zal uw koffie voor u perfectioneren, zodat u het perfecte kopje koffie kunt serveren.



ESPRECIOUS FRESHMILK

Heerlijk luchtig melkschuim

Bied uw klanten een overheerlijke cappuccino of latte macchiato door te kiezen voor een Esprecious L met FreshMilk. Door het opschuimproces van verse koude melk, stoom en lucht ontstaat melkschuim van uitstekende kwaliteit.

Hygiëne

Het automatische spoelprogramma van de FreshMilk zorgt ervoor dat de slangen en opschuimer regelmatig worden gereinigd



Container van 7 liter

De FreshMilk heeft een inhoud van 6 pakken melk van een liter. Bij een grote vraag, kunt u kiezen voor het melkreservoir met een inhoud van 7 liter.



ESPRECIOUS Accessoires



Uitbreidingsset

Vergroot de capaciteit van uw Esprecious met 1 kg tot een totaal van 2,4 kg met deze uitbreidingsset. Verkrijgbaar als enkele bonencanister of gedeelde bonencanister.



WHK

Verwarm uw koppen en mokken voor met de WHK-koppenwarmer. Deze compacte unit biedt plaats voor ongeveer 120 koppen, verdeeld over 3 niveaus.



Onderkast

Plaats uw Esprecious als een stand-alone unit met behulp van deze onderkast met ruimte voor extra capaciteit.



Afvalbak

Vergroot de capaciteit voor koffiepillen van uw Esprecious door deze afvalbak in de machine te plaatsen.



MDB-serviceset

Uitbreiding om betalings- of connectiviteitsoplossingen voor uw Esprecious mogelijk te maken.



Esprecious configuraties



Esprecious 11



Esprecious 12



Esprecious 22



Esprecious 11L



Esprecious 21L

Bonencanisters
Volume bonencanisters kg
Grinders
Instantcanisters
Volume instantcanisters L
Compatibel met verse melk

1	1	2	1	2
1 x 1,4 kg	1 x 1,4 kg	2 x 0,7 kg	1 x 1,4 kg	2 x 0,7 kg
1	1	2	1	2
1	2	2	1	1
1 x 3,2L	2 x 1,3L	2 x 1,3L	1 x 3,2L	1 x 3,2L
○	○	○	●	●

○ = functie is **niet** beschikbaar ● = functie is beschikbaar

Kwaliteit en innovatie



Technische specificaties Esprecious

☕	Aanbevolen koppen per dag	120
👤	Aanbevolen aantal gebruikers	20 – 40
📄	Maximum aantal drankjes	36
↕	Uitgiftehoogte koffie	60 – 130 mm
↕	Uitgiftehoogte heet water	135 mm
🗑️	Volume afvalbak	80 koffiepuks
🏷️	Keurmerken	CE, ECBC
⚡	Aansluitwaarde Esprecious	230V~ 50/60Hz 2250W
⚡	Aansluitwaarde Esprecious met FreshMilk	230V~ 50/60Hz 2300W
↗️	Esprecious (B x D x H)	352 x 568 x 660 mm
↗️	Esprecious met FreshMilk (B x D x H)	600 x 568 x 660 mm

Brewing your coffee

SINCE 1948

bravilor.com

Bravilor Belux NV
Boomgaarddreef 7
2900 Schoten
België

The logo consists of three vertical red bars of varying heights on the left, followed by the words "BRAVILOR" and "BONAMAT" stacked vertically in a bold, white, sans-serif font.

BRAVILOR
BONAMAT